

WARNING

Before placing the vehicle back in service, close the reservoir drains and perform the following tests:

1. Remove blocks from wheels and reconnect tractor to trailer. Reblock the tractor and trailer wheels. Charge the tractor air system. Activate the trailer fill valve in the tractor cab. Observe the trailer brakes applying and automatically releasing as the trailer reservoir(s) are filling (except for dolly applications which may use a non-charging type relay emergency valve).
2. Adjust the trailer brakes.
3. Make several service brake applications, and visually check for a brisk application and release of trailer brakes.
4. Make and hold a service brake application. Check for air pressure leakage at all fittings. A soap water solution liberally applied to the connections is an excellent method to check for air pressure leakage. Tighten fittings if required.
5. Release the service brake application. Place the vehicle park valve (in the tractor cab) in the park position. Observe full trailer brake application. Place the park valve in the drive (not parked) position, and observe full brake release.
6. Upon successful completion of the above tests, remove the wheel blocks.



Commercial Vehicle Systems

Haldex Brake Products Corporation
10707 N.W. Airworld Drive
Kansas City, Missouri 64153-1215
(816) 891-2470
Fax: (816) 801-4198

Haldex Limited
525 Southgate Drive, Unit 1
Guelph, Ontario
CANADA N1G 3W6
(519) 826-7723
Fax: (519) 826-9497

www.haldex.com / www.hbsna.com



Installation Guide

L31064 Rev. 12/07



Isolation Valve

N15842F OEM
N15842G OEM
KN23500 SERVICE

⚠ WARNING

When working on air system components the following precautions should be observed.

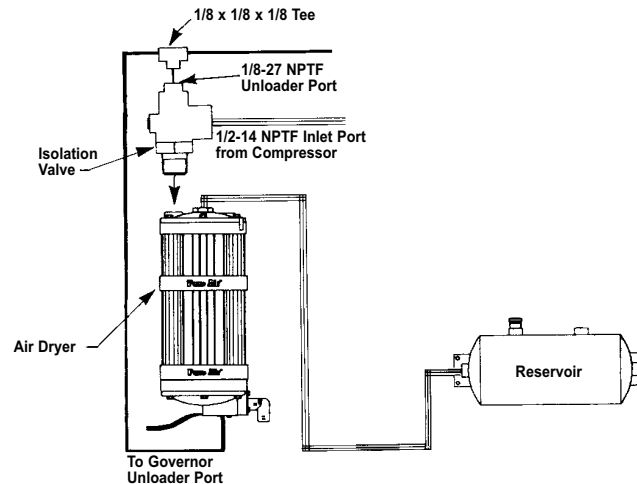
1. Stop engine when working under the vehicle. Always block the vehicle wheels to prevent a fore or aft roll. Bleeding off system pressure may cause the vehicle to roll. Keep hands away from brake chamber push rods and brake adjusters; they may apply as system pressure drops.
2. Never connect or disconnect a hose or line containing air pressure. It may whip as air escapes. Never remove a component or a pipe plug unless you are certain all system air pressure has been exhausted.
3. Never exceed recommended working air pressure and always wear safety glasses when working with air pressure. Never look directly into component ports or direct a pressurized air flow at anyone.
4. Never attempt to disassemble a component until you have read and understood all recommended procedures. Some components contain powerful springs and injury can result if not properly disassembled. Use only proper tools and observe all precautions pertaining to the use of those tools.

INSTALLATION INSTRUCTIONS

1. The isolation valve should be installed directly to the air dryer inlet port (1/2-14 NPTF external thread screws directly into top of air dryer) with arrow pointing at the air dryer.
2. Connect compressor exhaust line to inlet port of valve. (1/2-14 NPTF internal thread arrow points to valve).
3. Inlet temperature should not exceed 250°F. A compressor discharge line greater than 6 feet will normally produce temperatures less than 250°F.
4. Connect a line (3/16 I.D. max., 1/8 I.D. preferred) from top of valve (unloader port) to control line from air dryer.

OPERATIONAL CHECKS:

Once the unit is installed, start the engine, build up pressure to 100 psi and shut off the engine. Check for air leaks at the inlet and outlet of both the isolation valve and air dryer. Correct any leakage problems. Restart the engine and build up pressure until the compressor stops pumping. The dryer purge valve opens and immediately expels a large volume of air, followed by a slow flow of air lasting approximately 30 seconds. Shut off the engine and check all connections for air leakage. Correct any leakage problems.



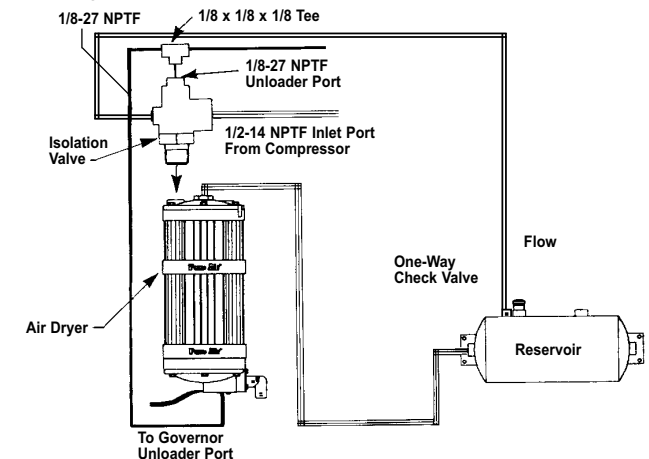
INSTALLATION INSTRUCTIONS

FOR CUMMINS/HOLSET MODEL SS338E ONLY

1. The isolation valve should be installed directly to the air dryer inlet port (1/2-14 NPTF external thread screws directly into top of air dryer) with arrow pointing at the air dryer.
2. Connect compressor discharge line to inlet port of valve. (1/2-14 NPTF internal thread arrow points to valve).
3. Inlet temperature should not exceed 250°F. A compressor discharge line greater than 6 feet will normally produce temperatures less than 250°F.
4. Connect a line (3/16 I.D. max., 1/8 I.D. preferred) from top of valve (unloader port) to control line from air dryer.
5. Install a one-way check valve in the top of the first reservoir that is fed by the air compressor. Insure that air is allowed to flow from the reservoir to the isolation valve. Connect the outlet of the one-way check valve to the 1/8-NPTF port that is opposite the 1/2-14 NPTF internal port on the isolation valve. **Note:** One-way check valve is a Cummins part **only**. Part #: 3559522

OPERATIONAL CHECKS:

Once the unit is installed, start the engine, build up pressure to 100 psi and shut off the engine. Check for air leaks at the inlet and outlet of both the isolation valve and air dryer. Correct any leakage problems. Restart the engine and build up pressure until the compressor stops pumping. The dryer purge valve opens and immediately expels a large volume of air, followed by a slow flow of air lasting approximately 30 seconds. Shut off the engine and check all connections for air leakage. Correct any leakage problems.



ADVERTENCIA

Antes de colocar de nuevo en servicio el vehículo, cierre los drenajes del depósito y realice las siguientes pruebas:

1. Retire los bloques de las ruedas y conecte de nuevo el tractor al remolque. Coloque de nuevo los bloques a las ruedas del tractor y del remolque. Cargue el sistema de aire del tractor. Active la válvula de llenado del remolque en la cabina del tractor. Observe que se esté aplicando el freno del remolque y automáticamente liberándose mientras los depósitos del remolque se llenan (excepto por aplicaciones de carretilla que pueden utilizar una válvula de emergencia de relé del tipo de no carga).
2. Ajuste los frenos del remolque.
3. Realice varias aplicaciones del freno de servicio y verifique en forma visual si existe una aplicación enérgica y libere los frenos del remolque.
4. Realice y mantenga una aplicación del freno de servicio. Verifique que no existan fugas de presión de aire en ninguno de los empalmes. Un excelente método para verificar las fugas de presión de aire es una solución de agua y jabón aplicada a las conexiones. Estire los empalmes si es necesario.
5. Libere la aplicación de frenos de servicio. Coloque la válvula de estacionamiento del vehículo (en la cabina del tractor) en la posición estacionado. Observe que exista la aplicación total de freno del remolque. Coloque la válvula de estacionamiento en la posición conducir (no estacionado) y observe que se libere totalmente el freno.
6. Después de completar exitosamente las pruebas anteriores, retire los bloques de las ruedas.

Haldex

Installation Guide

L31064 Rev. 12/07



Valvula De Aislamiento

N15842F OEM

N15842G OEM

KN23500 SERVICIO

ADVERTENCIA

Al trabajar con componentes que se basan en sistemas de aire, deben observarse las siguientes precauciones.

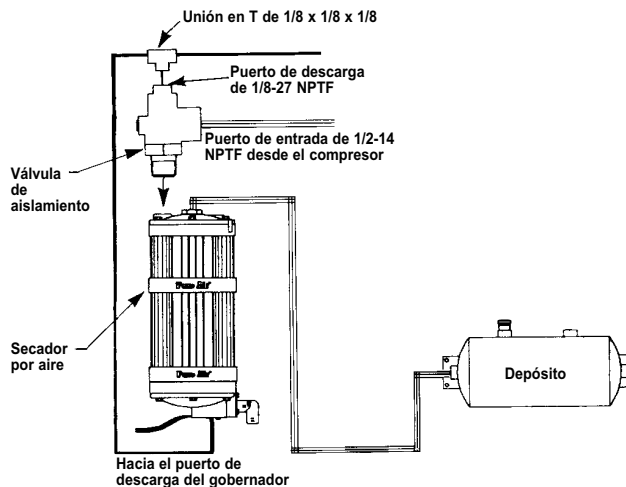
1. Detenga el motor cuando trabaje bajo un vehículo. Siempre asegure las ruedas del vehículo para prevenir un balanceo delantero o trasero. Sangrar la presión del aire del sistema puede ocasionar que el vehículo ruede. Mantenga las manos alejadas de la cámara de frenos, de las bielas y de los ajustadores flojos; éstos se pueden activar mientras desciende la presión del sistema.
2. Nunca conecte o desconecte una manguera o conducto que contenga presión de aire. Ésta puede batirse mientras el aire se escapa. Nunca retire un componente o un conector de la tubería a menos que usted esté seguro de que toda la presión de aire del sistema se ha acabado.
3. Nunca exceda la presión de aire de trabajo recomendada y siempre utilice anteojos de protección cuando trabaje con la presión de aire. Nunca mire directamente dentro de los puertos del componente ni dirija una corriente de aire presurizada a alguien.
4. Nunca intente desmontar un componente hasta que haya leído y entendido todos los procedimientos recomendados. Algunos componentes contienen resortes con fuerza y pueden ocasionar daños si no se desmontan en forma adecuada. Utilice solamente las herramientas apropiadas y tome en cuenta todas las precauciones relacionadas con el uso de esas herramientas.

INSTRUCCIONES DE INSTALACIÓN

1. La válvula de aislamiento debe instalarse directamente en el puerto de entrada del secador por aire (pernos de rosca externos de 1/2-14 NPTF directamente dentro de la parte superior del secador por aire) con la flecha apuntando al secador por aire.
2. Conecte el conducto de escape del compresor hacia el puerto de entrada de la válvula. (La flecha de rosca interna de 1/2 -14 NPTF apunta hacia la válvula.)
3. La temperatura de entrada no debe superar los 250°F. Un conducto de descarga del compresor mayor a 6 pies normalmente producirá temperaturas menores a 250°F.
4. Conecte un conducto (3/16 D.I. máx., se prefiere 1/8 D.I.) desde la parte superior de la válvula (puerto de descarga) hacia el conducto de control desde el secador por aire.

REVISIONES DE FUNCIONAMIENTO:

Después de instalar la unidad, inicie el motor, acumule la presión a 100 psi y apague el motor. Revise si hay fugas de aire en la entrada y salida de la válvula de aislamiento y del secador por aire. Corrija cualquier problema de fugas. Reinicie el motor y acumule presión hasta que el compresor deje de bombear. La válvula de escape del secador se abre e inmediatamente expelle una gran cantidad de aire, seguida de un lento flujo de aire que dura aproximadamente 30 segundos. Apague el motor y revise todas las conexiones para saber si hay fugas de aire. Corrija cualquier problema de fugas.



INSTRUCCIONES DE INSTALACIÓN

SOLAMENTE PARA MODELO CUMMINS/HOLSET SS338E

1. La válvula de aislamiento debe instalarse directamente en el puerto de entrada del secador por aire (pernos de rosca externos de 1/2-14 NPTF directamente dentro de la parte superior del secador por aire) con la flecha apuntando al secador por aire.
2. Conecte el conducto de escape del compresor hacia el puerto de entrada de la válvula. (La flecha de rosca interna de 1/2 -14 NPTF apunta hacia la válvula.)
3. La temperatura de entrada no debe superar los 250°F. Un conducto de descarga del compresor mayor a 6 pies normalmente producirá temperaturas menores a 250°F.
4. Conecte un conducto (3/16 D.I. máx., se prefiere 1/8 D.I.) desde la parte superior de la válvula (puerto de descarga) hacia el conducto de control desde el secador por aire.
5. Instale una válvula reguladora de una vía en la parte superior del primer depósito que es alimentada por el compresor de aire. Asegúrese que el aire fluya desde el depósito hacia la válvula de aislamiento. Conecte la salida de la válvula reguladora de una vía al puerto de 1/8-NPTF que está en lado opuesto al puerto interno de 1/2-14 NPTF en la válvula de aislamiento. **Nota:** La válvula reguladora de una vía es **solamente** una parte Cummins. Parte No.: 3559522

REVISIONES DE FUNCIONAMIENTO:

Después de instalar la unidad, inicie el motor, acumule la presión a 100 psi y apague el motor. Revise si hay fugas de aire en la entrada y salida de la válvula de aislamiento y del secador por aire. Corrija cualquier problema de fugas. Reinicie el motor y acumule presión hasta que el compresor deje de bombear. La válvula de escape del secador se abre e inmediatamente expelle una gran cantidad de aire, seguida de un lento flujo de aire que dura aproximadamente 30 segundos. Apague el motor y revise todas las conexiones para saber si hay fugas de aire. Corrija cualquier problema de fugas.

